

TECHNISCHE DATEN

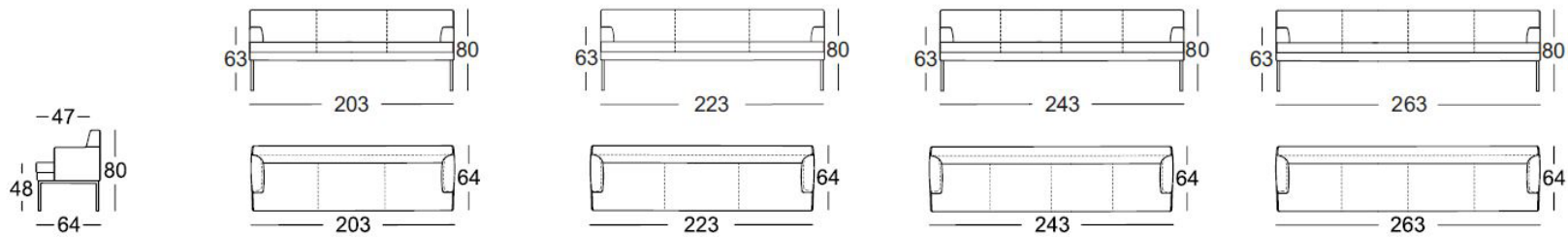
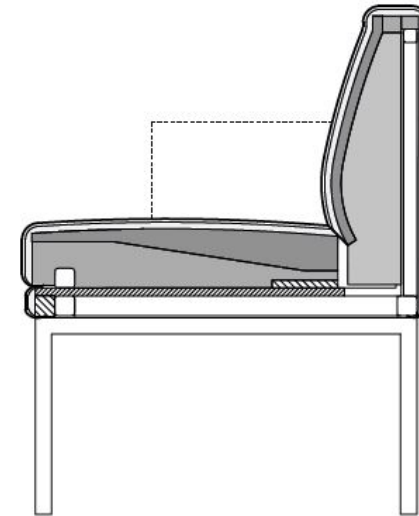
ROLF BENZ 644



**ROLF
BENZ**

- Metall- und Holzinngestell
- Sitz schichtweise aufgebaut aus Polyurethanschaum, die oberste Lage besteht aus einem hochwertigen Kaltschaum und ist zusätzlich abgedeckt mit einer Polyester-Vlies Hülle.
- Rücken schichtweise aufgebaut aus Polyurethanschaum, die oberste Lage besteht aus einem hochwertigen Kaltschaum und ist zusätzlich abgedeckt mit einer Polyester-Vlies Hülle.
- Korpus-Bezug mit Polyester-Vlies unterstept
- Spange Stahl wahlweise: glatt pulverbeschichtet matt
 - RAL 7022 Umbragrau
 - RAL 9017 Verkehrsschwarz
 - Stahl glatt lackiert matt Silber

! Wellenbildung und Sitzabdrücke sind aus Komfort- und Designgründen auch bei hochwertigen Rolf Benz Polstermöbeln nicht zu vermeiden.
 Alle Maße sind ca.-Angaben.



**ROLF
 BENZ**