

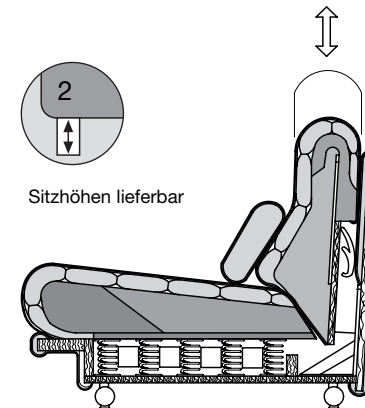
TECHNISCHE DATEN

ROLF BENZ 6500

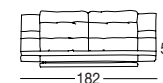
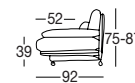


**ROLF
BENZ**

- Kissen in Daunencharakter mit einer Füllung aus Schaumstoffstäbchen und Polyesterfasern
- Rücken aus Polyurethanschaum, abgedeckt mit einer Matte in Daunencharakter, die in Kammern gearbeitet und mit Schaumstoffstäbchen und Polyesterfasern gefüllt ist
- Zusätzlicher Hochlehnekomfort durch mehrfach verstellbares Rückenkissen
- Korpus mit Polyurethanschaum abgedeckt
- Sitz aus Polyurethanschaum, schichtweise aufgebaut in verschiedenen Höhen und Härten aufeinander abgestimmt, abgedeckt mit einer Matte in Daunencharakter, die in Kammern gearbeitet und mit Schaumstoffstäbchen und Polyesterfasern gefüllt ist
- Federkern-Unterfederung
- Holz-Innengerüst
- Fußausführung: matt- oder glanzchrom. Auf Wunsch mit zusätzlicher Distanz von 20 mm montiert, so dass eine Sitzhöhe von 41 cm entsteht



! Hochwertiger, besonders legerer Polsteraufbau mit warentypischer Bildung von Wellen/Sitzabdrücken - stärkeres Wellenbild gegebenfalls bereits im Neuzustand. Alle Maße sind Zirka-Angaben.



**ROLF
BENZ**