

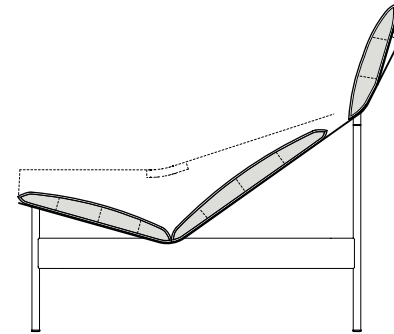
TECHNISCHE DATEN

ROLF BENZ JACK



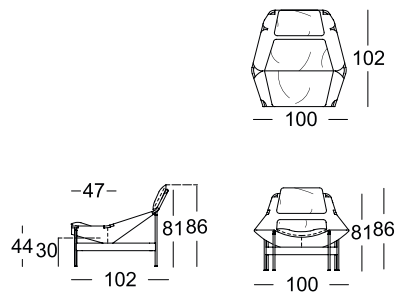
**ROLF
BENZ**

- Sitzträger aus Kernleder
- Kissen in Daunencharakter, in Kammern gearbeitet mit einer Füllung aus Schaumstoffstäbchen und Polyesterfasern.
- Gestell Metall:
 - Stahl Feinstruktur pulverbeschichtet matt:
- RAL 9017 Verkehrsschwarz

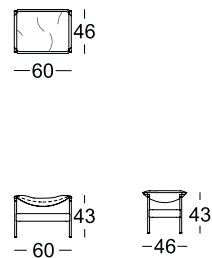


! Hochwertiger, besonders legerer Polsteraufbau mit warentypischer Bildung von Wellen/Sitzabdrücken - stärkeres Wellenbild gegebenfalls bereits im Neuzustand. Alle Maße sind Zirka-Angaben.

Liegesessel



Hocker



**ROLF
BENZ**